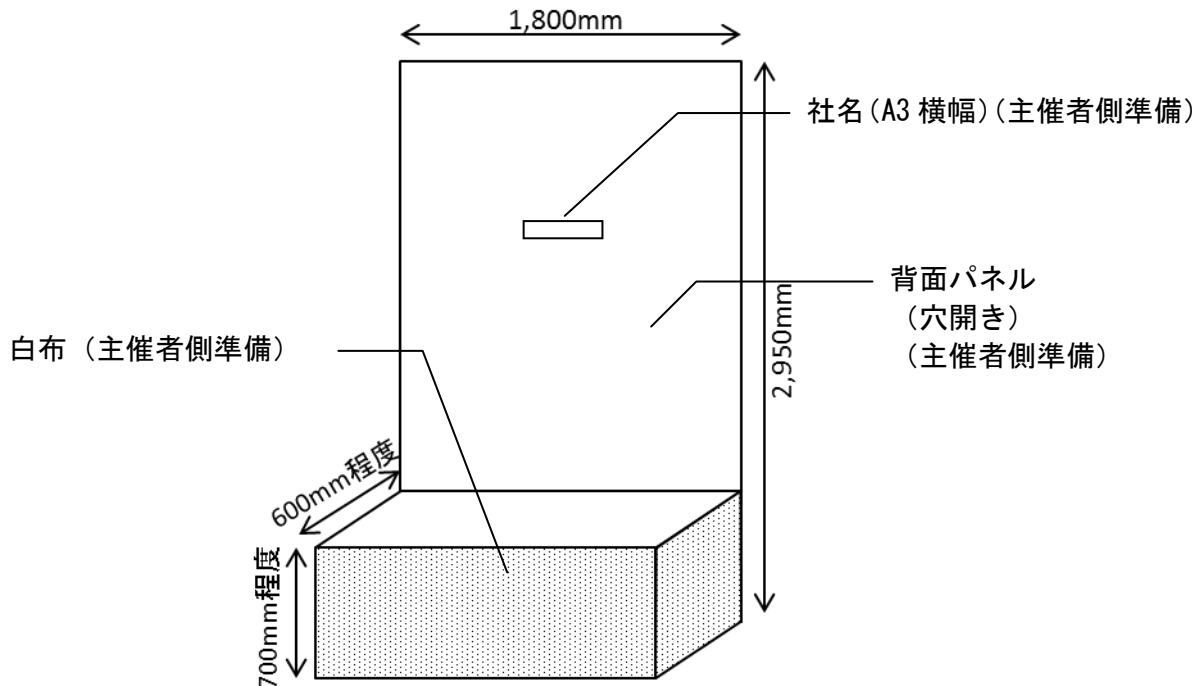


V. 展示・装飾

(1) 展示・装飾

展示ブース（1小間）は、下記仕様となります。



【基本装飾の注意事項】

- ・ 背面パネルへのパネル・ポスターなどの取付けは、出展者で行って下さい。
- ・ 取り付ける際に机の上に乗って作業することは禁止します。
- ・ 背面パネルにはフックまたは画鋲を利用してパネルを掛けることができます。専用フックはスタッフにお申し出下さい。重量物を掛けることはできません。
- ・ 隣接する企業展示社の障害になるような展示とならないよう配慮願います。
- ・ 展示ブース（小間）の近くに電工ドラム（100V）を用意します。
- ・ 電気を必要とされる方は、5～10m 程度の延長コードをご用意下さい。
- ・ 事前に申請いただいた電気容量を必ずお守り下さい。
- ・ 無線 LAN やケーブルによるインターネットの接続設備はありません。
- ・ 会場内の壁への張り紙は禁止します。
- ・ 床面に使用するテープは、養生テープなどの低粘性のものを使用して下さい。
- ・ 展示作業面で、疑問や問合せのある場合は、会場にいる主催者スタッフにお聞き下さい。

(2) 展示における注意事項

- ・ 主催者が設置した展示ブース、設備を勝手に取り外したり、移動したりすることはできません。
- ・ 作業によって発生したゴミ、残材等は、出展者で持ち帰って処理して下さい。
- ・ 展示物や資材の運搬、展示作業に当たって、会場の諸施設・設備、展示ブース、他の出展者の展示物などを損傷しないように十分注意して下さい。万が一損傷した場合は、理由のいかんにかかわらず原状回復の責務を負っていただきます。

- ・ 他の展示ブースやその前に、展示物や資材等を放置したまま作業しないで下さい。
- ・ 使用する装飾資材等は防災を予め考慮し、総務省令消防法等を遵守して下さい。
- ・ 会場内での「水」の使用は、原則禁止です。「水」の使用をお考えの出展者は、別途主催者まで事前に必ずご連絡下さい。
- ・ 床・壁等へのアンカー工事は一切できません。
- ・ 重量物は原則ご遠慮下さい。
- ・ 事前に展示ブースの机を不要と申請され、床上に展示品を置くうえで、床面への局所荷重のおそれがある場合は、コンパネ等で養生をお願いいたします。また、机の奥行き（600mm 程度）を大きく越えないようお願いいたします。

以上、ご協力のほど、よろしくお願い申し上げます。

問い合わせ先

環境放射能除染学会 第7回研究発表会実行委員会
研究発表会事務局
峠・通山
電話：03-6721-5083 FAX：03-6721-5084
E-mail：tenji@khjosen.org